

Allgemeine Hinweise

- Die Installation der Geräte darf nur durch Fachpersonal erfolgen.
- Die Geräte dürfen ausschließlich nur im spannungslosen Zustand an Sicherheitskleinspannung angeschlossen werden.
- Die Sicherheitsvorschriften des VDE, der Länder, ihrer Überwachungsorgane, des TÜV und der örtlichen EVU sind zu beachten.
- Dieses Gerät ist nur für den angegebenen Verwendungszweck zu nutzen.
- Die EMV-Richtlinien sind stets zu beachten, um Schäden und Fehler am Gerät zu verhindern. Es sind geschirmte Anschlussleitungen zu verwenden, wobei eine Parallelverlegung zu stromführenden Leitungen zu vermeiden ist.
- Die Funktionsweise kann bei Betrieb in der Nähe von Geräten, welche nicht den EMV-Richtlinien entsprechen, negativ beeinflusst werden.
- Dieses Gerät darf nicht für sicherheitsrelevante Aufgaben verwendet werden, wie z.B. zur Überwachung oder dem Schutz von Personen gegen Gefährdung oder Verletzung, als Not-Aus-Schalter an Anlagen oder Maschinen usw.
- Gefährdungen aller Art sind zu vermeiden, wobei der Käufer die Einhaltung der Bau- und Sicherungsbestimmungen zu gewährleisten hat.
- Bei unsachgemäßer Verwendung dieses Gerätes sind dabei entstehende Mängel und Schäden von der Gewährleistung und Haftung ausgeschlossen.
- Folgeschäden, welche durch Fehler an diesem Gerät entstehen, sind von der Gewährleistung und Haftung ausgeschlossen.
- Es gelten ausschließlich die technischen Daten und Anschlussbedingungen der zum Gerät gelieferten Montage- und Bedienungsanleitung. Änderungen sind im Sinne des technischen Fortschritts und der stetigen Verbesserung unserer Produkte möglich.
- Bei Veränderungen der Geräte durch den Anwender entfallen alle Gewährleistungsansprüche. Veränderungen dieser Unterlagen sind nicht gestattet.

General Informations

- *The installation of the devices should be done only by qualified personnel.*
- *The devices must be connected only in dead state on safety-low voltage supply.*
- *The VDE (German Electrical Engineering Association) security requirements of the countries and their supervisory institutions are to be considered.*
- *This device is only used for the specified purpose.*
- *The EMC instructions are always to be observed in order to prevent damages and errors at the device. Shielded cables should be used and a parallel installation of electrical lines should be avoided.*
- *The operation mode can be negatively affected by the operating close to devices which do not meet the EMC instructions.*
- *This device may not be used for security-related monitoring, such as for monitoring or protection of individuals against danger or injury, as the emergency stop switch on equipment or machinery etc.*
- *All kinds of threats should be avoided, whereby the purchaser has to ensure the compliance with the construction and safety regulations.*
- *Defects and damages resulted by improper use of this device will not be assumed by the warranty and liability.*
- *Consequential damages that result from errors of the device will not be assumed by the warranty and liability.*
- *Only the technical specifications and connection diagrams of the delivered device instruction manual applies. Changes in terms of technical progress and the continuous improvement of our products are possible.*
- *Changes of the device by the user will not be assumed by the warranty and liability.*
- *Changes in these documents are not allowed.*

AM1/E

Aussentemperatur-Messumformer
Outdoor Temperature Transducer



Made in Germany

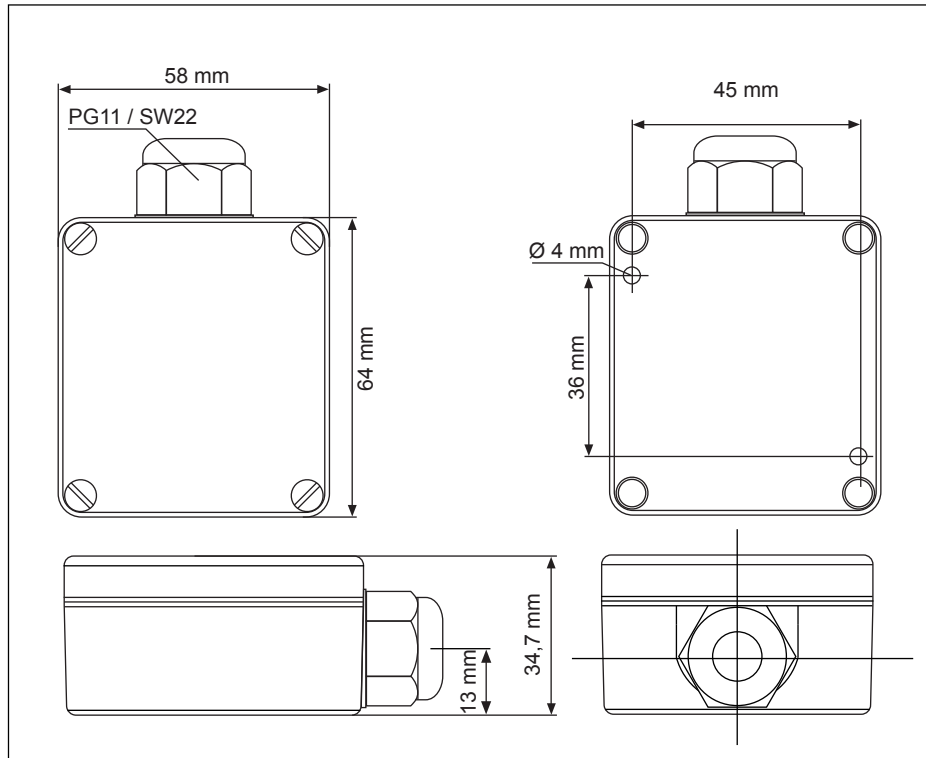
Produktbeschreibung

Der AM1/E Aussenmessumformer erfasst die Temperatur über den Sensor innerhalb des schlagfesten, feuchtedichten Kunststoffgehäuses und wandelt diese in ein standardisiertes analoges Ausgangssignal 0-10 V bzw. 4-20 mA um. Der Temperaturmessumformer wird in witterungsabhängigen Bereichen z.B. auf Aussenwände montiert, wobei eine direkte Sonneneinstrahlung zu vermeiden ist.

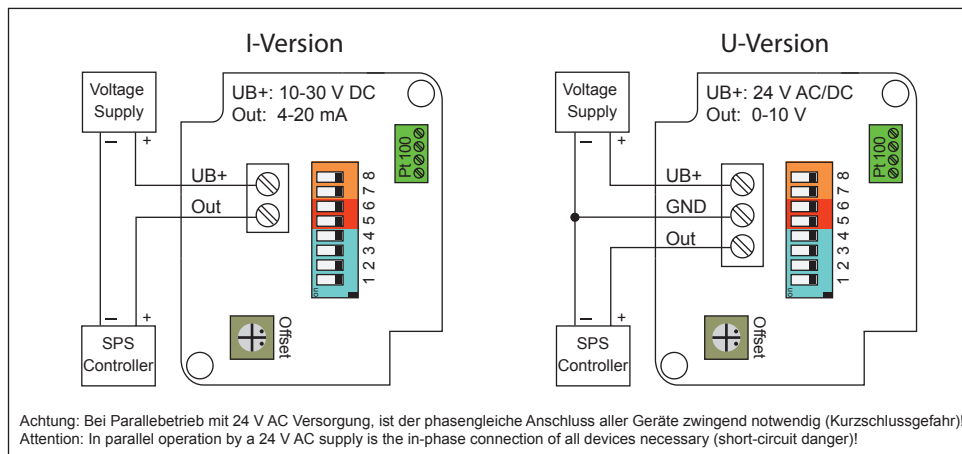
Product Description

The AM1/E outdoor transducer measures the temperature by the sensor inside of the impact and moisture resistant plastic housing and transforms it to a standardised analogue output signal 0-10 V or 4-20 mA. The temperature transducer can be mounted in climate-sensitive areas e.g. on outside walls by avoiding a direct solar radiation.

Masszeichnung / Dimensions



Schaltplan / Connection Diagram



Technische Daten:

Spannungsversorgung bei 0-10 V:	24 V AC/DC (± 5%)
Analogausgang 0-10 V:	3-Leiteranschluss, min. Lastwiderstand 100kOhm
Spannungsversorgung bei 4-20 mA:	10...30V DC, lastenabhängig (U _{min} = 10V + R _{Last} *0,02A)
Analogausgang 4-20 mA:	2-Leiteranschluss (Transmitter), max. R _{Last} (Ohm) = (+U _B -10V)/0,02A
Genauigkeit:	± 0,2K + max. 3%EW
Messbereich:	16 Messbereiche per DIP-Schalter wählbar
Messbereichsauswahl:	-50...+50°C, -50...+150°C, -30...+70°C, -20...+50°C, -20...+80°C, -20...+120°C, -20...+150°C, 0...+50°C, 0...+100°C, 0...+150°C, 0...+200°C (weitere auf Anfrage)
Betriebstemperatur Fühler:	-50...+90°C
Betriebstemperatur Elektronik:	-30...+70°C
Betriebsbereich rel. Feuchte:	0...98% r.F., nicht kondensierend
Temperatursensor:	Pt100 DIN EN 60751, Kl. B
Anschluss:	Schraubklemmen max 1,5mm ²
Kabeldurchführung:	PG11-Verschraubung mit Zugentlastung
Montage:	Schraubbefestigung
Gehäuse:	Polyamid (Kunststoff) mit Schnellverschlusschrauben
Farbe:	Weiss (ähnlich RAL 9010)
Schutzart:	IP65
Abmessung:	L 64 x B 58 x H 34,5mm
Normen:	CE-Geprüft, elektromagnetische Verträglichkeit nach EN 61326-1 2006, EMV Richtlinie 89/336/EWG
Lagertemperatur:	-20...+50°C
Display:	optional LCD-Display, zur Anzeige der Ist-Temperatur

Technical Data:

Supply voltage for 0-10 V:	24 V AC/DC (± 5%)
Analogue output 0-10 V:	3-wire connection, min. load resistance 100kOhm
Supply voltage for 4-20 mA:	10...30V DC, depends on liability (U _{min} = 10V + R _{load} *0,02A)
Analogue output 4-20 mA:	2-wire connection (transmitter), max. R _{load} (Ohm) = (+U _B -10V)/0,02A
Accuracy:	± 0,2K + max. 3% eigenvalue
Measurement range:	16 measuring ranges per DIP switch selectable
Measurement range options:	-50...+50°C, -50...+150°C, -30...+70°C, -20...+50°C, -20...+80°C, -20...+120°C, -20...+150°C, 0...+50°C, 0...+100°C, 0...+150°C, 0...+200°C (other on request)
Working temperature sensor:	-50...+90°C
Working temperature electronic:	-30...+70°C
Working range r.H.:	0...98%r.H., without condensation
Sensor:	Pt100 DIN EN 60751, Class B
Electrical connection:	screw terminals max. 1,5mm ²
Cable gland:	PG11 high-strength cable gland with strain relief
Mounting:	screw fastening
Housing:	polyamide (synthetic) with snap closing screws
Colour:	white (like RAL 9010)
Protection type:	IP65
Dimension:	L 64 x W 58 x H 34,5mm
Standards:	CE-certificated, EMC according to EN 61326-1 2006, EMV directive 89/336/EWG
Storing temperature:	-20...+50°C
Display:	optional LCD-Display, to display the actual-temperature

