

FRR/N

Raumhygrostat
Room Hygrostat



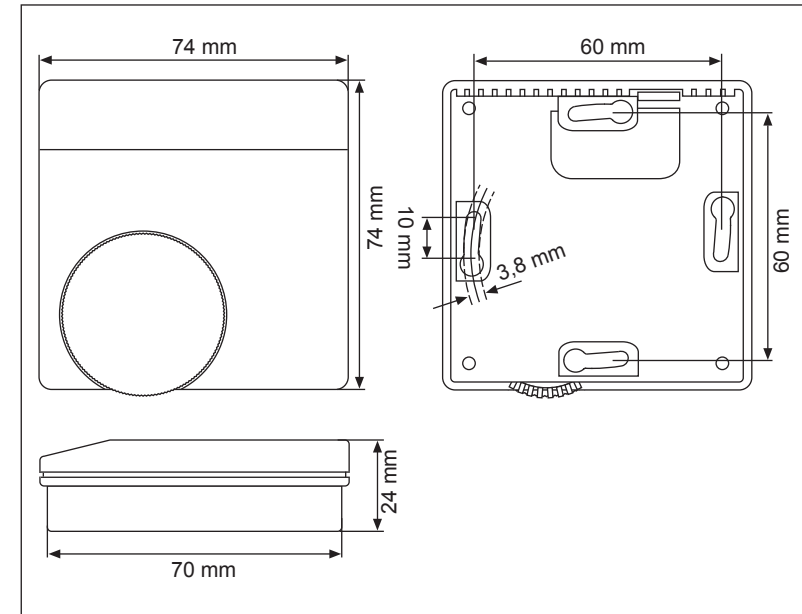
Produktbeschreibung

Der FRR/N Hygrostat ist für die Überwachung und Regelung der relativen Feuchte in Wohnräumen, Wintergärten, Wohnbädern (bitte Nasszellenabstand beachten), Schwimmbädern und EDV-Räumen konzipiert worden.

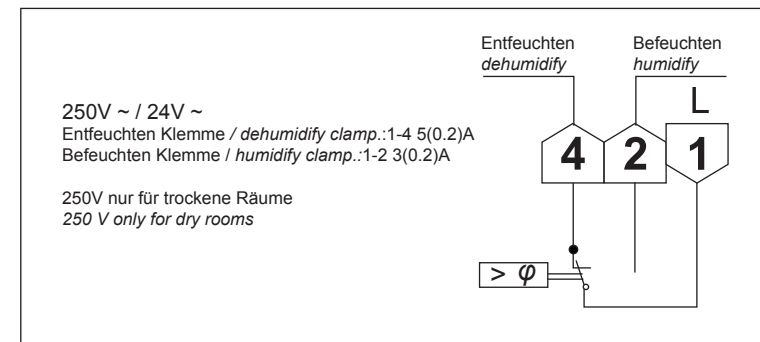
Product Description

The FRR/N hygrostat is made for the controlling of the relative humidity in living rooms, winter gardens, dwelling baths (please wet cells interval note), swimming baths and EDV-rooms.

Masszeichnung / Dimensions



Schaltplan / Connection Diagram



Technische Daten:

Schaltvermögen entfeuchten:	5 (0.2) A, min. 100 mA
Schaltvermögen befeuchten:	2 (0.2) A, min. 100 mA
Schaltdifferenz:	ca. 4% r.H.
Messgenauigkeit:	± 3% r.H. (Mikroschalter bei 50% r.H.)
Regelbereich:	30...100% r.H.
Kontakt:	Umschalter (Wechsler)
Fühlerelement:	Kunststofffasern
Schaltspannung:	24 - 250 V~, > 24 V, nur in trockenen Räumen nach VDE 0110
Umgebungstemperatur:	+10...+60°C
Schutzart:	IP30
Schutzklasse:	II
Farbe:	Alpinweiss (ähnlich RAL 9010)
Montage:	Aufputz, auf Unterputzdose, optional Adapterrahmen

Technical Data:

Switching capacity to dehumidify:	5 (0.2) A, min. 100 mA
Switching capacity to humidify:	2 (0.2) A, min. 100 mA
Differential gap:	approx. 4% r.H.
Accuracy:	± 3% r.H. (micro switcher at 50% r.H.)
Control range:	30...100% r.H.
Contact:	change-over switch (change-over contact)
Sensor:	plastic fibre
Switch voltage:	24 - 250 V~, > 24 V, only in dry rooms according to VDE 0110
Ambient temperature:	+10...+60°C
Protection type:	IP30
Protection class:	II
Colour:	white (like RAL 9010)
Mounting:	on-wall, on an in-wall box, optional with adapter frame

Allgemeine Hinweise

- Die Installation der Geräte darf nur durch Fachpersonal erfolgen.
- Die Geräte dürfen ausschließlich nur im spannungslosen Zustand an Sicherheitskleinspannung angeschlossen werden.
- Die Sicherheitsvorschriften des VDE, der Länder, ihrer Überwachungsorgane, des TÜV und der örtlichen EVU sind zu beachten.
- Dieses Gerät ist nur für den angegebenen Verwendungszweck zu nutzen.
- Die EMV-Richtlinien sind stets zu beachten, um Schäden und Fehler am Gerät zu verhindern. Es sind geschirmte Anschlussleitungen zu verwenden, wobei eine Parallelverlegung zu stromführenden Leitungen zu vermeiden ist.
- Die Funktionsweise kann bei Betrieb in der Nähe von Geräten, welche nicht den EMV-Richtlinien entsprechen, negativ beeinflusst werden.
- Dieses Gerät darf nicht für sicherheitsrelevante Aufgaben verwendet werden, wie z.B. zur Überwachung oder dem Schutz von Personen gegen Gefährdung oder Verletzung, als Not-Aus-Schalter an Anlagen oder Maschinen usw.
- Gefährdungen aller Art sind zu vermeiden, wobei der Käufer die Einhaltung der Bau- und Sicherungsbestimmungen zu gewährleisten hat.
- Bei unsachgemäßer Verwendung dieses Gerätes sind dabei entstehende Mängel und Schäden von der Gewährleistung und Haftung ausgeschlossen.
- Folgeschäden, welche durch Fehler an diesem Gerät entstehen, sind von der Gewährleistung und Haftung ausgeschlossen.
- Es gelten ausschließlich die technischen Daten und Anschlussbedingungen der zum Gerät gelieferten Montage- und Bedienungsanleitung. Änderungen sind im Sinne des technischen Fortschritts und der stetigen Verbesserung unserer Produkte möglich.
- Bei Veränderungen der Geräte durch den Anwender entfallen alle Gewährleistungsansprüche. Veränderungen dieser Unterlagen sind nicht gestattet.

General Informations

- *The installation of the devices should be done only by qualified personnel.*
- *The devices must be connected only in dead state on safety-low voltage supply.*
- *The VDE (German Electrical Engineering Association) security requirements of the countries and their supervisory institutions are to be considered.*
- *This device is only used for the specified purpose.*
- *The EMC instructions are always to be observed in order to prevent damages and errors at the device. Shielded cables should be used and a parallel installation of electrical lines should be avoided.*
- *The operation mode can be negatively affected by the operating close to devices which do not meet the EMC instructions.*
- *This device may not be used for security-related monitoring, such as for monitoring or protection of individuals against danger or injury, as the emergency stop switch on equipment or machinery etc.*
- *All kinds of threats should be avoided, whereby the purchaser has to ensure the compliance with the construction and safety regulations.*
- *Defects and damages resulted by improper use of this device will not be assumed by the warranty and liability.*
- *Consequential damages that result from errors of the device will not be assumed by the warranty and liability.*
- *Only the technical specifications and connection diagrams of the delivered device instruction manual applies. Changes in terms of technical progress and the continuous improvement of our products are possible.*
- *Changes of the device by the user will not be assumed by the warranty and liability.*
- *Changes in these documents are not allowed.*