



TI-N представляет собой настенный термостат для управления системами отопления, вентиляции и кондиционирования. Термостат может управлять вентиляторами, блоками охлаждения и обогрева.

- Переключающий контакт, 10 А 250 В переменного тока.
- Функции охлаждения или обогрева.
- Степень защиты IP30.
- Температурный диапазон 5...30°C.
- Диапазон настройки может быть механически ограничен.
- Гистерезис 0.6 К.

Описание

TI-N электромеханический термостат для установки в комнате. Термостат содержит заполненную газом гильзу с мембраной из нержавеющей стали, которая реагирует на изменение температуры, создавая движения, которые передаются к выключателю. Термостат может регулировать обогрев или охлаждение.

Уставка

Термостат имеет температурный диапазон 5...30°C. При необходимости можно ограничить диапазон температуры с помощью блокировочных винтиков за ручкой настройки.

Монтаж

Термостат крепится с помощью отверстий в стене, с межцентровым расстоянием 60 мм.

Технические данные

Основные технические данные

Температура окружающей среды	0...50°C.
Температура хранения	-40...+50°C.
Влажность воздуха	Относительная влажность 90% макс.
Степень защиты	IP30.
CE	Данное устройство соответствует требованиям европейских стандартов LVD (по низкоскоростной детонации) IEC 669-1 и имеет маркировку CE.

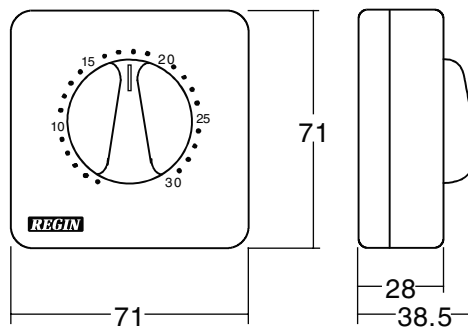
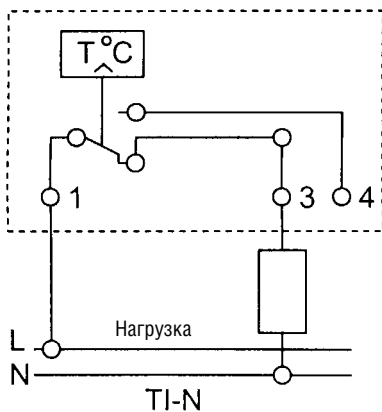
Выход

Реле Один переключающий контакт, 250 В, 10 (2,5) А переменного тока.

Настройки

Уставка 5...30°C, механическое ограничение.
Гистерезис 0,6 К, фиксированный.

Схемы подключения и габаритные размеры



Размеры в мм

- Контакт 1 Вход 250 В.
- Контакт 3 Выход на обогрев.
- Контакт 4 Выход на охлаждение.

Примечание. TI-N можно использовать или для обогрева или для охлаждения, но не одновременно.