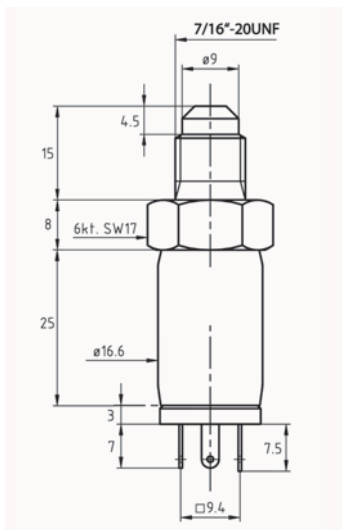


ДАВЛЕНИЕ

Преобразователь давления для измерения абсолютного давления и температуры хладагентов FDA 602 LxAK



- ▶ Компактные датчики давления, устойчивые ко всем применяемым хладагентам (фреон, аммиак и т.п.).
- ▶ Пьезорезистивная измерительная ячейка находится в герметично запаянной камере, в среде, заполненной синтетическим маслом.
- ▶ Прочная механическая конструкция обеспечивает надежную защиту измерительной ячейки от вредного воздействия среды измерения, а также от скачков давления и вибраций.
- ▶ **Абсолютное давление:** давление относительно вакуума (0 бар).



Опция SB000R2 для изм. приборов ALMEMO®

Изм. приборы ALMEMO® версии V6 (2590, 2690, 2890 8590, 8690, 5690) могут использоваться для длительного непрерывного измерения температуры (с разрешением 0.1K) с датчиками абсолютного давления (разрешение 0.001 бар обязательно!). Измеренные значения по 2-м каналам - давления и температуры - могут выводиться на дисплей, записываться и обрабатываться, в зависимости от заданного типа хладагента.

Технические данные для изм. приборов ALMEMO® с опцией SB000R2:

Хладагент:	R22	R23	R134a	R404a	R404a
Диап. давления:	0...36 бар	0...49 бар	0...40,5 бар	0...32 бар	0...32 бар
Диап. температуры:	-90...+79°C *	-100...+26°C *	-75...+101°C *	-60...+65°C *	-60°C to +65°C *
Рабочая точка	точка росы	точка росы	точка росы	точка росы	точка кипения
Хладагент:	R407C	R407C	R410	R417A	R507
Диап. давления:	0...46 бар	0...46 бар	0...49 бар	0...27 бар	0...37 бар
Диап. температуры:	-50...+86°C *	-50...+86°C *	-70...+70°C *	-50...+70°C *	-70...+70°C *
Рабочая точка	точка росы	точка кипения	точка росы	точка росы	точка росы

* Диапазон измерения температуры зависит от характеристик выбранного типа хладагента. Для датчиков давления с узким диапазоном, задается и изменяется только конечное значение температурного диапазона (линейные характеристики для других типов хладагентов - не вошедших в таблицу - доступны по запросу).

Технические данные:

Предел перегрузки:	2 раза от конечного знач.
Выходной сигнал:	0.2...2.2 В
Класс точности:	±0.5 % от конечного знач. (нелинейность + гистерезис + воспроизводимость)
Общая ошибка измерения:	
0...+50 °C	±1.0 % от конечного знач.
-10...+80 °C	±1.5 % от конечного знач.
(совокупность факторов: нелинейность + гистерезис + воспроизводимость + температурные коэффициенты + точка нуля + диапазон допустимых значений)	
Время отклика (0...99 %)	< 5 мсек.
Штатный режим работы:	22°C ±2 K, 10...90 % р.н., без конденсата
Напряжение питания:	6.5...15 В DC, потребление тока < 4 мА через ALMEMO® коннектор
Рабочая температура:	-40...+100 °C
Подключение давления: Внешняя резьба G1/4", не фронтальная разделительная мембрана	
Материалы, имеющие контакт со средой измерения: Нержавеющая сталь DIN 1.4404/1.1135. Внешняя прокладка из Витона.	
Вес:	прибл. 50 г
Класс защиты:	IP 65

Варианты:

включая соединительный кабель ALMEMO® длиной 1.5 м, и программирование измерительного канала охладителя.

Измерительные диапазоны для Абсолютного давления (разрешение 0.001 бар)

до 10 бар	Артикул FDA602L5AK
до 30 бар	Артикул FDA602L6AK
до 50 бар	Артикул FDA602L7AK