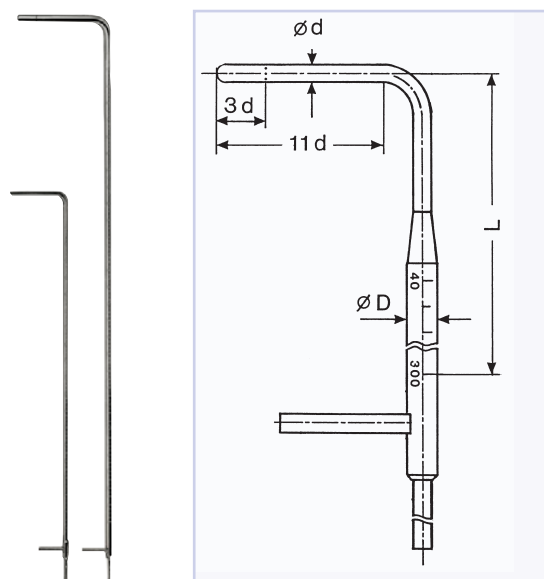


Трубки Пито для датчиков перепада давления FDA602



- ▶ Трубки полного напора Прандтля с полусферической головкой.
- ▶ Для измерения динамического давления. Отверстие на кончике трубки Пито $0.3d$.
- ▶ Для измерений статического давления, отверстия (всего 12 отверстий) диаметром 0.1 мм располагаются на расстоянии $3d$ друг от друга.



Приборы ALMEMO® с опцией ввода поправочных коэффициентов могут также использоваться для измерений скорости воздушных потоков при помощи трубок Пито с цилиндрическими измерительными головками, согласно VDEH. Коэффициент для трубок Пито с цилиндрическими измерительными головками - 1.7. При введении коэффициента 0.767 в диапазоне м/сек этот коэффициент учитывается при измерениях.

Типы и технические данные:

Диаметр головки(d)	Диаметр стержня (D)	Длина	Тмакс.	Допустимое кол-во пыли	Материал	Артикул
3 мм	6 мм	300 мм	150°C	нет	Никел. латунь	FD991233MS
3 мм	6 мм	300 мм	300°C	нет	Хромо-никел. сталь	FD991233VA
5 мм	8 мм	400 мм	350°C	нет	Никел. латунь	FD991254MS
5 мм	8 мм	400 мм	500°C	нет	Хромо-никел. сталь	FD991254VA
5 мм	8 мм	600 мм	350°C	нет	Никел. латунь	FD991256MS
5 мм	8 мм	600 мм	500°C	нет	Хромо-никел. сталь	FD991256VA
8 мм	8 мм	400 мм	350°C	нет	Никел. латунь	FD991284MS
8 мм	8 мм	400 мм	500°C	нет	Хромо-никел. сталь	FD991284VA
8 мм	8 мм	800 мм	350°C	малое	Никел. латунь	FD991288MS
8 мм	8 мм	800 мм	600°C	малое	Хромо-никел. сталь	FD991288VA
10 мм	10 мм	800 мм	350°C	некотор.	Никел. латунь	FD991296MS
10 мм	10 мм	800 мм	600°C	некотор.	Хромо-никел.сталь	FD991296VA*
10 мм	10 мм	1000 мм	350°C	некотор.	Никел. латунь	FD991297MS
10 мм	10 мм	1000 мм	600°C	некотор.	Хромо-никел. сталь	FD991297VA*
10 мм	20 мм	1500 мм	350°C	некотор.	Никел. латунь	FD991298MS
10 мм	20 мм	1500 мм	600°C	некотор.	Хромо-никел. сталь	FD991298VA*
20 мм	20 мм	2000 мм	350°C	большое	Никел. латунь	FD991299MS
20 мм	20 мм	2000 мм	600°C	большое	Хромо-никел. сталь	FD991299VA*

Опции:

Разборная конструкция с резьбовым соединением

- для латунных трубок Пито с диаметром стержня х (6; 8; 10; 20 мм) **ZB9912KMx**

- для стальных трубок Пито с диаметром стержня х (6; 8; 10; 20 мм) **ZB9912KVx**



*) все трубки Пито работают при температурах до 700°C в течение короткого периода времени.

01/2012

Мы оставляем за собой право вносить технические изменения

AHLBORN

www.ahlborn.com