

Сброс избыточного давления взрыва для фильтр-сепаратора

Клапан сброса избыточного давления взрыва EVN с пламегасителем

Клапан сброса избыточного давления снижает максимальное давление взрыва внутри фильтр-сепаратора до 0,3 - 0,8 бар, в соответствии с требованиями стандарта защиты от взрыва **ATEX 95** и в соответствии с нормами VDI 3673 "Сброс избыточного давления взрыва пылевоздушных смесей".

Применение: **Удаление взрывоопасных пылей класса ST 1 и ST 2**, например, пыль магния, алюминия, угольная пыль, мучная, крахмал, содержащие селитру удобрения, порошковые краски, сухое молоко...
Уборка котельных, имеющих мощные котельные агрегаты, работающие на сланцевых и других высокозольных топливах, шлак которых обладает взрывоопасностью в период грануляции, а также имеет способность цементироваться.

Особенности и преимущества конструкции:

- быстрая реакция на повышение давления;
- клапан не разрушается при взрыве, может использоваться многократно;
- давление открытия от 0,05 бар;
- уменьшает давление взрыва < 0,8 бар;
- время реакции < 0,23 сек.;
- нет выхода пламени;
- нет опасности повторного взрыва (цепная реакция);
- не требует обслуживания;
- сохраняет работоспособность оборудования, нейтрализуя последствия взрыва;
- возможность располагать оборудование за пределами взрывоопасной зоны.

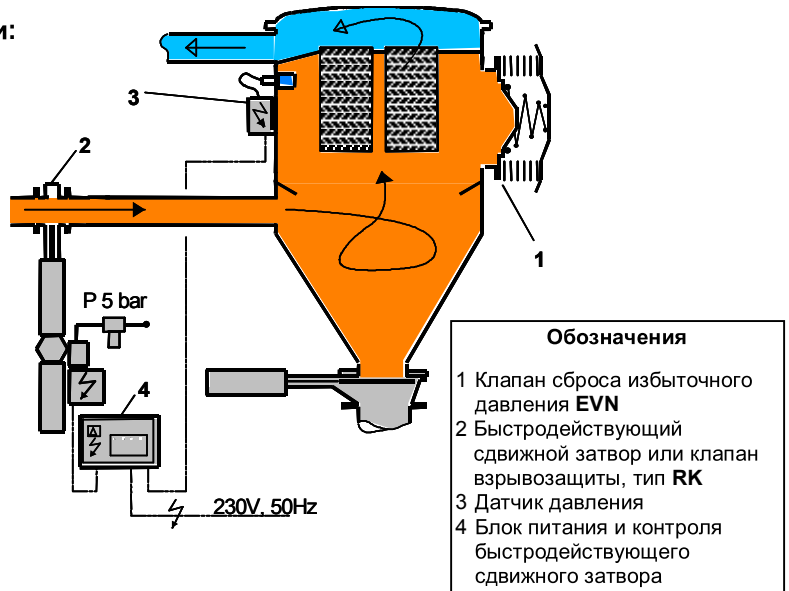
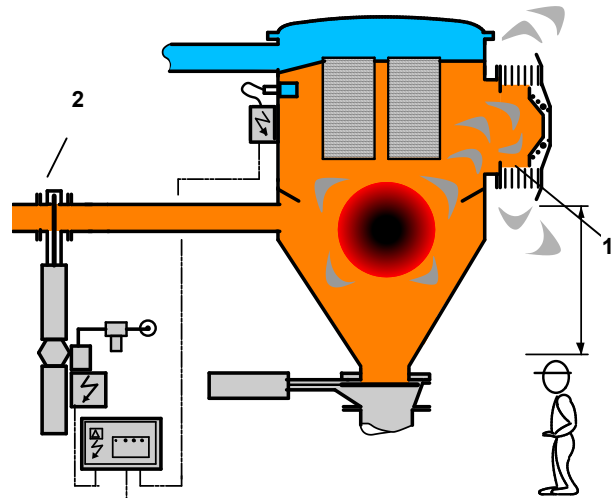
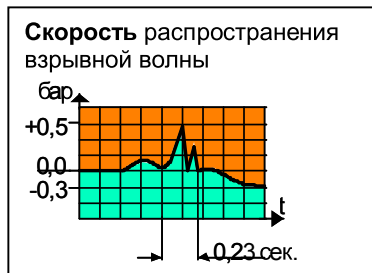


Рисунок 1: рабочий режим (всасывание)

- 1 - закрыт
- 2 - открыт

Рисунок 2: взрыв пыли

- 1 - открывается за доли секунды и снижает избыточное давление взрыва до 0,3 - 0,8 бар *
- 2 - закрывается в течение 40 мсек



* соответствует регулировке клапана сброса избыточного давления

Рисунок 3: ситуация после взрыва пыли

- 1 - мгновенно закрывается после сброса давления, т.о. воздух извне не поступает в фильтр-сепаратор (исключается возможность повторного взрыва)

Нормальная работа вакуумного агрегата может быть возобновлена после визуального осмотра оборудования и после открытия быстродействующего сдвижного затвора.

