



FuehlerSysteme eNET International
The Brand for Sensor Technology

Метеорологические приборы

*Датчик горизонтального направления ветра,
компактный - WRG2/O*

TMR-сенсор, Аналоговый выход



FuehlerSysteme eNET International® GmbH
Разработчик и производитель измерительной техники

Качество продукта „Made in Germany”

Содержание

1	Модели	3
2	Назначение.....	3
3	Установка и эксплуатация	3
4	Рекомендации по выбору места и установке.....	4
5	Инсталляция	4
5.1	Механический монтаж.....	5
5.2	Электрический монтаж	5
6	Монтаж штекеров	5
7	Техническое обслуживание.....	6
8	Электрическая схема подключения	6
9	Технические характеристики	7
10	Размеры	9
11	Аксессуары	10

Рисунки

Рисунок 1:	Электрическая схема подключения для комплектации с кабелем.....	6
Рисунок 2:	Электрическая схема подключения для комплектации со штекером	7
Рисунок 3:	Размеры для комплектации с кабелем	9
Рисунок 4:	Размеры для комплектации со штекером.....	9

Таблицы

Таблица 2:	Электрический выход	8
------------	---------------------------	---

1 Модели

Модель	Диапазон измерения	Выход	Обогрев	Напряжение питания	Электрический кабель (экранированный)
WRG2/O-40	0...360 ⁰	0...20 мА	20 Вт	15...30В DC или 24В AC	12 м, LiYCY, 6x0,25 мм ²
WRG2/O-50	0...360 ⁰	4...20 мА	20 Вт	15...30В DC или 24В AC	12 м, LiYCY 6x0,25 мм ²
WRG2/O-10	0...360 ⁰	0-10В	20 Вт	15...30В DC или 24В AC	12 м, LiYCY 6x0,25 мм ²
WRG2/O-30	0...360 ⁰	0-2В	20 Вт	8...30В DC или 24В AC	12 м, LiYCY 6x0,25 мм ²
WRG2/O-20	0...360 ⁰	0-5В	20 Вт	8...30В DC или 24В AC	12 м, LiYCY 6x0,25 мм ²

Таблица 1

2 Назначение

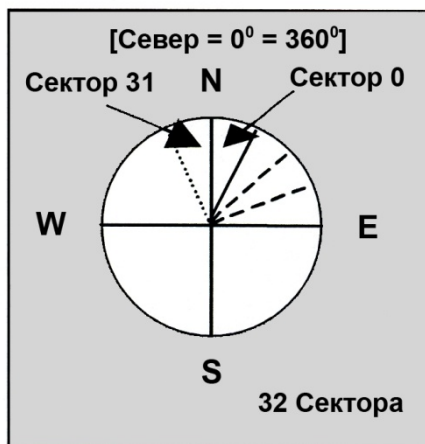
Датчик направления ветра **WRG2/O** используется для измерения горизонтального направления ветра. Измеряемая величина выводится в виде электрического аналогового сигнала следующих типов: 0...20 мА, 4...20 мА, 0-10 В, 0-5 В и 0-2 В. Выводимый сигнал идеально подходит для дисплеев, регистрирующих устройств, накопителей данных и систем управления технологическими процессами.

Для работы в зимний период устройство оснащено электронно-регулируемым отоплением для обеспечения бесперебойной работы подшипников и для предотвращения образования льда в углублениях внешних вращающихся частей. Электропитание обеспечивается внешним трансформатором.

3 Конструкция и принцип действия

Наружные части устройства изготовлены из коррозионно-стойких материалов (алюминий, нержавеющая сталь, пластик). Алюминиевые детали дополнительно защищены анодированным покрытием или лаком. Лабиринтовые уплотнения защищают чувствительные части внутри устройства от попадания влаги.

Направление ветра измеряется с помощью малоинерционного флюгера, ось которого вращается на шарикоподшипниках и в нижней части имеет диаметрально заряженный магнит. Угол поворота оси с флюгером определяется бесконтактным способом с помощью магнитного датчика углового положения (TMR-сенсор = Туннельный Магнитно-резистивный датчик). TMR-сенсор выдает на обороте в 360° синусно-косинусный выходной сигнал напряжения, который далее подается на микроконтроллер, рассчитывающий направление ветра и линейную зависимость между углом поворота и аналоговым выходным сигналом.



4 Рекомендации по выбору места и установке

Устройства подобного типа просты, надежны и рассчитаны для широкого применения. Чтобы в процессе измерений получить точные значения направления ветра, необходимо проводить измерения на высоте 10 метров над открытым участком поверхности. Под открытым участком поверхности подразумевается открытое пространство без местных препятствий для ветра, либо открытое пространство, где расстояние между преобразователем направления ветра и препятствием, как минимум в 10 раз больше, чем высота самого препятствия. Если это требование не может быть выполнено, то измерения необходимо производить на уровне 6-10 метров над местными препятствиями. Например, датчик следует устанавливать на плоских крышах в центре, а не с краю.

5 Инсталляция

Внимание:

Хранение, монтаж и эксплуатация разрешены только в горизонтальном положении, иначе в прибор может попасть вода.

Совет:

При использовании механических принадлежностей (кронштейн, траверса, мачта и т.п.), необходимо учитывать эффект турбулентности.

5.1 Механический монтаж

Прибор может быть смонтирован на траверсу или мачту с резьбой PG 21 или отверстиями от \varnothing 29 мм. Кабель питания пропускается через отверстие, а датчик направления ветра фиксируется шестигранной гайкой (SW 36) на северную сторону.

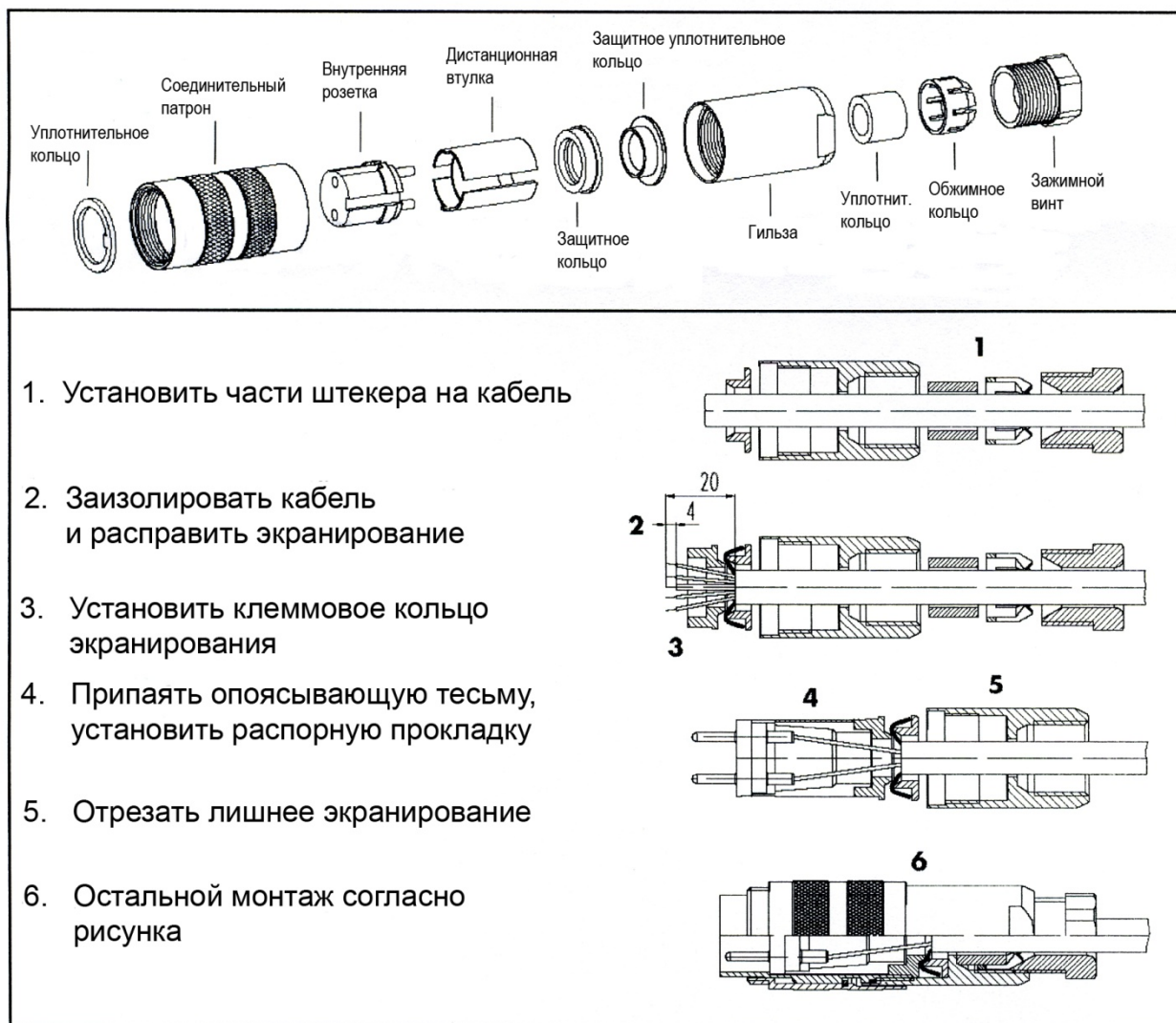
Ориентация прибора по северной стороне

Маркировка северной стороны на штоке флюгера совмещается с маркировкой на защитном кожухе корпуса преобразователя. После этого, с помощью компаса, необходимо найти реперную точку для ориентирования (деревья, здания или т.п.) в северном направлении. Необходимо запеленговать эту точку и совместить ее с метками на штоке флюгера и корпусе преобразователя. При совпадении – необходимо закрепить датчик направления ветра на мачте в данном положении (маркировка северной стороны должна быть направлена на географический север).

5.2 Электрический монтаж

Электромонтаж производится согласно схеме подключения.

6 Монтаж штекеров



7 Техническое обслуживание

При добросовестном монтаже дополнительное обслуживание не требуется. Сильные загрязнения могут засорить датчик направления ветра и между подвижными и неподвижными частями устройства может скопиться мусор. Не допускайте засоров.

8 Электрическая схема подключения

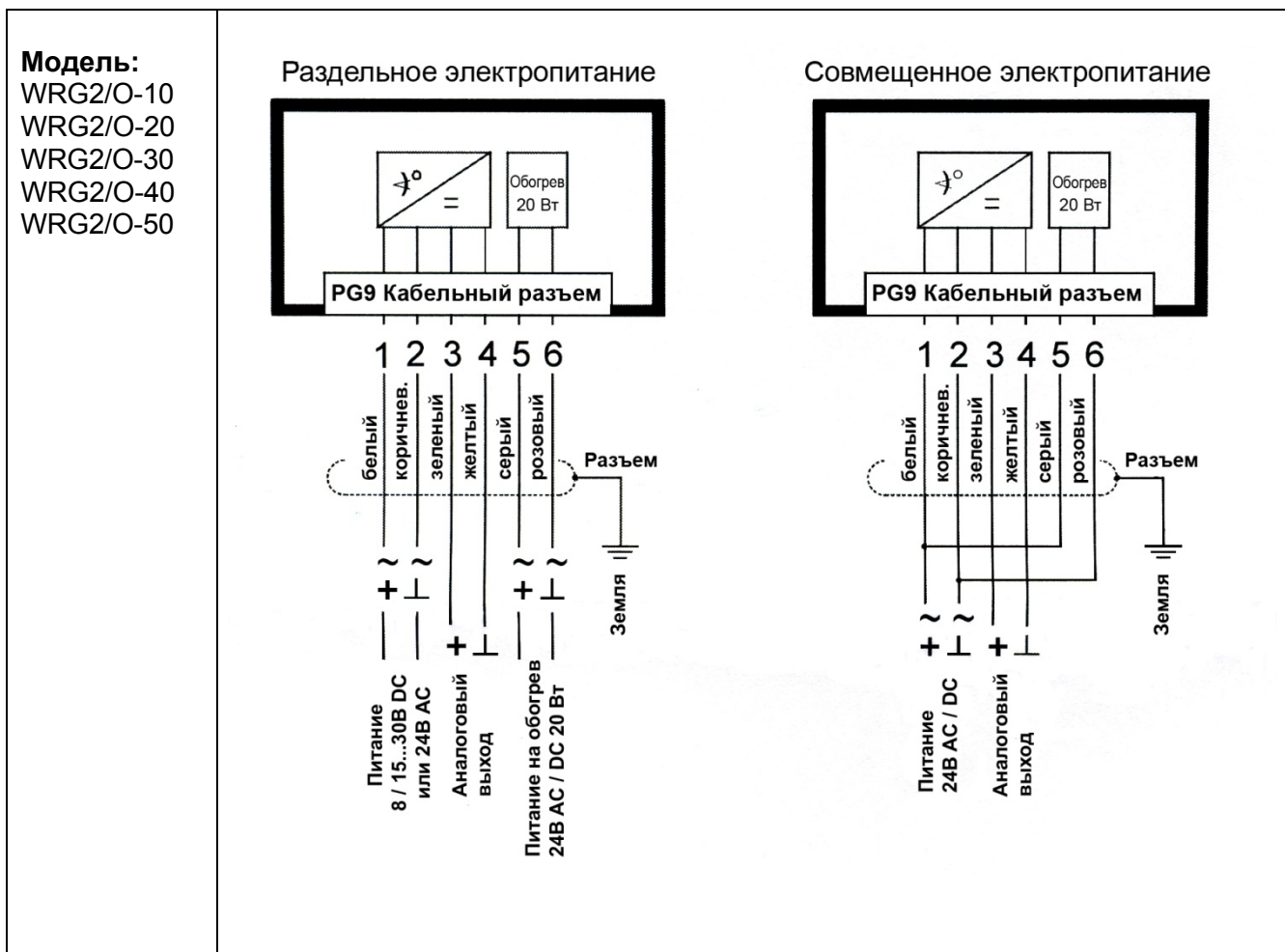


Рисунок 1: Электрическая схема подключений для комплектации с кабелем

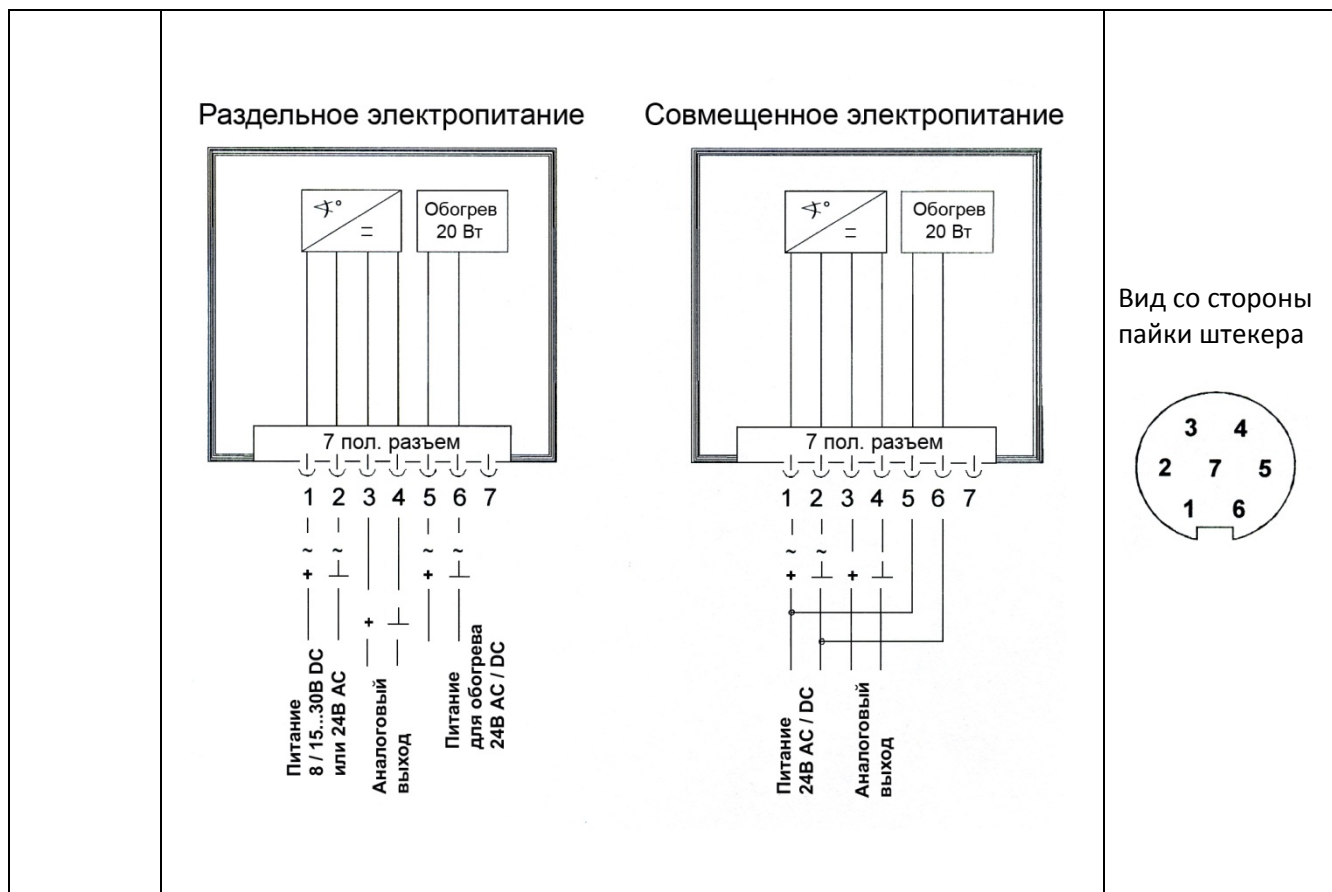


Рисунок 2: Электрическая схема подключений для комплектации со штекером

9 Технические характеристики

Диапазон измерения	0...360°
Разрешение	са. 0.4°
Точность	±2°
Принцип измерения	магнитный
Электрический выход	мА ; В (см. Таблицу 1)
Выход тока 0...20 мА, 4...20 мА	@ 500Ω (Напряжение питания ≥ 12 В DC)
Выход напряжения 0-2В, 0-5В	@ ≤2000Ω
Выход напряжения 0-10В	@ ≤2000Ω (Напряжение питания ≥ 12 В DC)
Рабочее напряжение	8/15...30В DC или 24 В AC
Ток потребления:	< 10мА + I _{вых}
Напряжение питания для функции обогрева	24В DC/AC, макс. 20 Вт (10 Вт*)
Рабочая температура	-40°С...+70°С
Способ подключения	12 м кабель LiYCY 6 x 0,25 мм ² (доп. заказ - многополюсное штекерное соединение)
Размеры	См. стр. 10 Размеры
Монтаж	на столб, траверсу или мачту с резьбой PG 21 или отверстиями от Ø 29 мм
Класс защиты	IP55 (в инсталлированном состоянии)
Вес	примерно 0,3 + 0,075 кг / м кабеля

**Для преобразователей скорости ветра без электрического обогрева диапазон рабочих температур исключает условия, при которых возможно обледенение прибора.

Электрический выходной сигнал с разрешением 5 бит выводится в 32 шага.

		4.3129.0x.140	4.3129.0x.141 741	4.3129.0x.167 767	4.3129.0x.173 773	4.3129.0x.161 761
П/п	Угол [град.]	0...20 [мА]	4...20[мА]	0-2 [В]	0-5 [В]	0-10 [В]
0	00,00-11,25	0,000	4,0	0,000	0,00	0,00
1	11,25-22,50	0,625	4,5	0,0625	0,156	0,313
2	22,50-33,75	1,250	5,0	0,1250	0,312	0,626
3	33,70-45,00	1,880	5,5	0,1880	0,468	0,939
4	45,00 - 56,25	2,500	6,0	0,2500	0,624	1,252
5	56,25-67,50	3,125	6,5	0,3125	0,780	1,565
6	67,50 - 78,75	3,750	7,0	0,3750	0,936	1,878
7	78,75-90,00	4,375	7,5	0,4375	1,092	2,191
8	90,00-101,25	5,000	8,0	0,5000	1,248	2,504
9	101,25-112,50	5,625	8,5	0,5625	1,404	2,817
10	112,50-123,75	6,250	9,0	0,6250	1,560	3,130
11	123,75-135,00	6,875	9,5	0,6875	1,716	3,443
12	135,00-146,25	7,500	10,0	0,7500	1,872	3,756
13	146,25-157,50	8,125	10,5	0,8125	2,028	4,069
14	157,50-168,75	8,750	11,0	0,8750	2,184	4,382
15	168,75-180,00	9,375	11,5	0,9375	2,340	4,695
16	180,00-191,25	10,000	12,0	1,0000	2,496	5,008
17	191,25-202,50	10,625	12,5	1,0625	2,625	5,321
18	202,50-213,75	11,250	13,0	1,1250	2,808	5,634
19	213,75-225,00	11,875	13,5	1,1875	2,964	5,947
20	225,00 - 236,25	12,500	14,0	1,2500	3,120	6,260
21	236,25-247,50	13,125	14,5	1,3125	3,276	6,573
22	247,50-258,75	13,750	15,0	1,3750	3,432	6,886
23	258,75-270,00	14,375	15,5	1,4375	3,588	7,199
24	270,00-281,25	15,000	16,0	1,5000	3,744	7,512
25	281,25-292,50	15,625	16,5	1,5625	3,900	7,825
26	292,50 - 303,75	16,250	17,0	1,6250	4,056	8,138
27	303,75-315,00	16,875	17,5	1,6875	4,212	8,451
28	315,00-326,25	17,500	18,0	1,7500	4,368	8,764
29	326,25 - 337,50	18,125	18,5	1,8125	4,524	9,077
30	337,50 - 348,75	18,750	19,0	1,8750	4,680	9,390
31	348,75-00,00	19,375	19,5	1,9375	4,836	9,703

Таблица 2: Электрический выход

10 Размеры

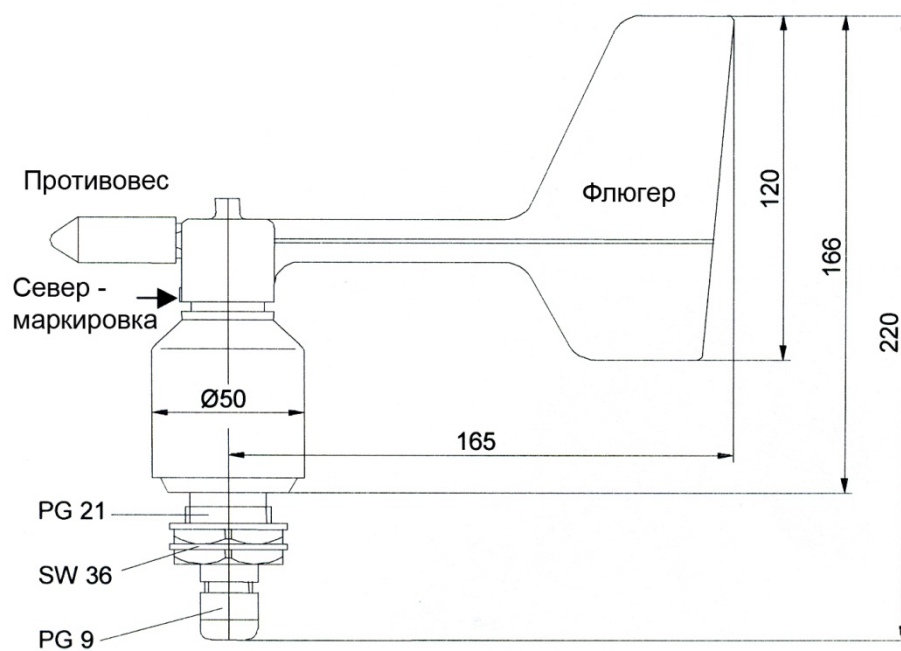


Рисунок 3: Размеры для комплектации с кабелем

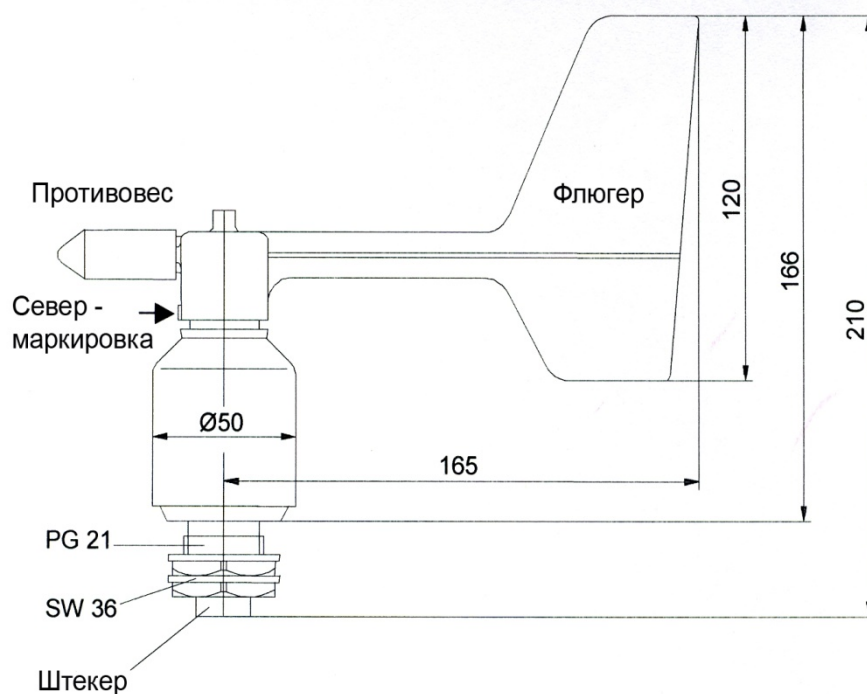


Рисунок 4: Размеры для комплектации со штекером

11 Аксессуары

Для датчиков направления ветра существуют следующие аксессуары:

Траверса Служит для монтажа датчика направления ветра и датчика скорости ветра на одной мачте.		Клеммы: Ø 48...102 мм Клеммы: Ø 116...200 мм Расстояние до датчика: 0,8 м Материал: Алюминий
Короткая траверса Служит для монтажа одного компактного датчика направления ветра на одной мачте.		Клеммы: Ø 48...102 мм Клеммы: Ø 116...200 мм Расстояние до датчика: 0,4 м Материал: Алюминий
Громоотвод Для монтажа на вышеперечисленных траверсах		Длина: 0,56 м Материал: Нержавеющая сталь

Другие аксессуары (кабель, сетевой адаптер, мачты) по запросу.



www.vec-ing.ru

198303

"

, / 27.

¥ : i Y\ YfGngfYa Y YB9H -bYfbUjcbU ; a V<

: +7(812) 329-33-41, 327-23-20 : +7(812) 726-19-92 Email: info@vec-ing.ru