

Датчик Комнатной температуры

QAA24...27



Применение

В отоплении, вентиляции и установках для кондиционирования воздуха, особенно, где требуется высокий уровень комфорта. Основная область применения: Измерение и регулирование комнатной температуры.

Краткое описание	Описание
QAA24	Датчик Комнатной температуры
QAA25	Датчик Комнатной температуры с задатчиком уставки (ручка настройки 5 ... 35 Ё С)
QAA26	Датчик Комнатной температуры с задатчиком уставки (ручка настройки 5 ... 30 Ё С)
QAA27	Датчик Комнатной температуры с задатчиком уставки (ручка настройки (3 К)

Комбинации оборудования

Краткое описание	Для применения с системами / модулями
QAA24	Все системы / модули, которые являются способными к получению и обработке LG-NI1000 W сигналов, такие как: UNIGYR ® /VISONIK ®, через модуль измеренной величины (вход измеренной величины для термочувствительных элементов LG-NI1000 W); AEROGYR ™, TEC, POLYGYR ®
QAA25	POLYGYR®
QAA26	UNIGYR ® /VISONIK ® через модуль измеренной величины (вход измеренной величины для термочувствительных элементов LG-NI1000 W); AEROGYR ™, TEC
QAA27	CLASSIC RKN... и RHN1

Механическое устройство

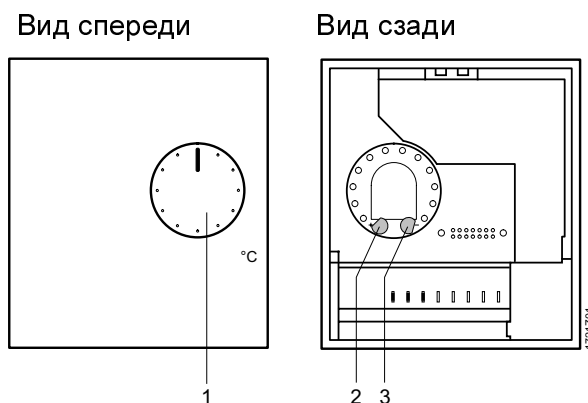
Прибор был разработан для настенного монтажа. Он подходит для применения с любыми имеющиеся в продаже распределительными коробками в которые встраивается. Кабели могут быть подключены с тыльной стороны снизу или сверху через отверстия. Прибор состоит из двух основных секций: Корпус и основная плата. Оба соединены вместе, но могут рассоединяться. В корпусе размещен термочувствительный элемент и, в зависимости от типа один или с ручкой смещения уставки и рабочие элементы. На основной плате расположены клеммы.

Соответствие стандарту

Основные пластмассовые составляющие выполнены в соответствии с ISO/DIS11469, чтобы обеспечить соответствие стандарту.

Уставка и используемые элементы

(только с QAA25, QAA26 и QAA27)



Обозначение

- 1 Задатчик для регулирования уставки
- 2 Штырь для механического максимального ограничения ручки настройки уставки
- 3 Штырь для механического минимального ограничения ручки настройки уставки

Примечания по наладке

Для определения допустимых длин линий и погрешностей измеренной величины, обратитесь к « Основные данные системы » соответствующей системы управления.

- UNIGYR ® /VISONIK ®
При использовании QAA26, и термочувствительный элемент и ручка настройки уставки должны быть связаны со входом измеренной величины (В. ...) модуля измеренной величины (PTM1. 2R1K).
- AEROGYR ®
При использовании QAA26 подключенного к 01 RWI65., последний должен быть подсоединен ко входу уставки для «Отопления». В том кожухе, уставка «Отопления» должна быть установлена 20 °C, диапазон от 44 до -15 K, и точка данных от 45 до + 15 K.
- POLYGYR ®
Для усреднения с двумя термочувствительными элементами и POLYGYR ® контроллерами, датчики должны быть соединены последовательно, и контроллер требует, чтобы в ручку настройки был вставлен AZW61. 119 -tx50., если QAA25 используется с контроллером сдвига, диапазон датчика (0 ... 50 °C) требуется пересчет значений.
- КЛАССИЧЕСКИЙ RKN ...
Корректировка уставки через QAA27 возможна только с контроллерами RKN-L, RKN88-L, RKN-W, RKN88T и RHN1.

Дополнительный элемент и замечания по установке

Расположение: На внутренней стене пространства, которое будет нагрето или где контролируется воздух. Не рекомендуется устанавливать в проемах, полках, позади отражателей, противоположных или вблизи источников с высокой температурой. На прибор не должен попадать прямой солнечный свет.

Конец трубопровода в датчике должен быть герметизирован, чтобы предупредить ложное измерение из-за сквозняков через трубопровод.

Допустимые условия окружающей среды должны быть соблюдены.

Инструкции по установке напечатаны на упаковке.

Технические данные

Общие данные

Диапазон применения	0 ... 50 °C
Ручка настройки	обращается к «Применение»
Максимальные допустимые длины линии и погрешности измеренной величины	обращаться к «примечания Наладки»
Клеммы соединений	
- площадь поперечного сечения mm ²	2 x 1.5 mm ² или 1 x 2.5 mm ²
Класс безопасности	III по 60 730
Степень защиты	IP 30 по 60 529
Условия внешней среды	
Эксплуатация	к IEC 721-3-3
Климатические условия	класс 3K5
Температура	0 ... 50 °C
влажность	< 85 % h.
Транспортировка	к IEC 721-3-2
Климатические условия	класс 2K3
Температура	(25 ... + 65 °C
влажность	< радиус 95 % h.
Механическое состояние	класс 2M2
Соответствие	по EMC стандарту 89/336/EEC
Вес приблизительно	0.1 кг

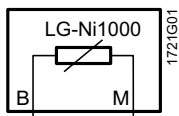
Датчик

Измерительный элемент	LG-NI1000 W в 0 °C
Постоянная времени	11 мин (в зависимости от воздушного перемещения и теплового контакта со стеной)

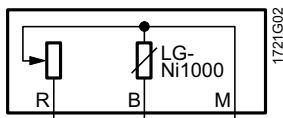
Задатчик Уставки

	QAA25	QAA26	QAA27
Ручка настройки уставки	5 ... 35 °C	5 ... 30 °C	±3 K
Диапазон сопротивления	95...685 Ω	1000...1195 Ω	1000...1175 Ω
Величина сопротивления ручки настройки			0 K ≅ 1091 Ω
10 °C	193,3 Ω	1039 Ω	
20 °C	390,0 Ω	1118 Ω	
25 °C	488,3 Ω	1157 Ω	
30 °C	586,7 Ω	1195 Ω	

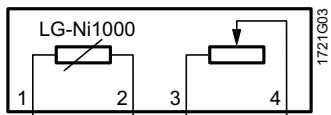
**Внутренние
соединения
QAA24**



QAA25, QAA26



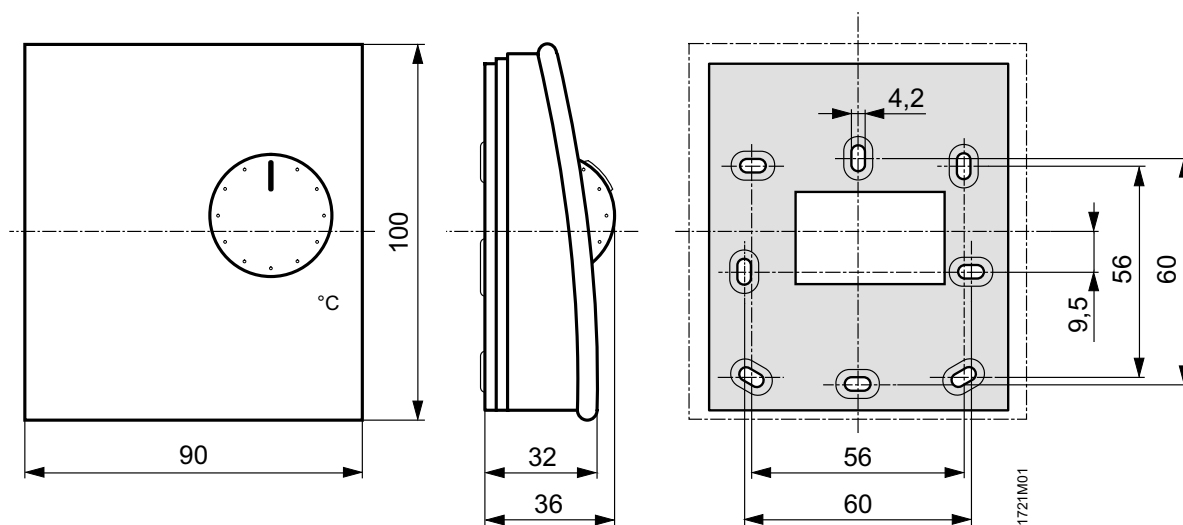
QAA27



Обозначение

B, 1 измеренный сигнал комнатной температуры
M, 2, 4 нейтраль для измерений
R, 3 сигнал ручки настройки

Размеры



Размеры в мм

© 1996 Landis & Gyr (Europe) Corp.