

Термические сервоприводы для вентилях отопительных радиаторов

Термические сервоприводы для вентилях отопительных радиаторов 2Т...D/A, 2Т...E/A, V/A... (фирмы Дуогир), а также фирм "Хаймайер", "Ханивелл-Браукманн". Продукция других фирм по запросу.

- * простой монтаж
- * надежны, не требуют обслуживания
- * малая степень трения
- * двухпроводное подключение
- * возможность подключения к сетям переменного или постоянного тока



STE21..1
STE71..1

Обзор по типам

STE71 Напряжение питания/регуловки переменного тока 24 вольта или постоянного тока 24 вольта

Технические характеристики

¹⁾ допустимо только при безопасном напряжении (SELV, PELV)

	STE71
Электропитание номинальное напряжение	безопасное напряжение ¹⁾ переменного тока 24 вольта, 50/60 герц или постоянного тока 24 вольта
Максимальные допустимые значения напряжения	± 20 %
Потребляемая мощность	
- рабочая	3 Вт
- при включении	6 вольт/ампер
- ток включения (кратковременный)	250 мА
- первичная защита	внешняя
Регулирующий сигнал	напряжение питания при ¹⁾ включении/выключении
Эксплуатационные характеристики	максимальная температура среды (в точке установки) 100 °С
отклонение	3 мм
время установки (с момента включения)	3 мин
ручная регулировка	нет
Используемые материалы	
Крышка и нижняя часть	лексан 3421Р (поликарбонат с 20 % стекловолокна)
Обслуживание	не требуется
Кабель подключения (стационарный) максимальная длина проводки	одножильный, 1,2 м 2x0,5 мм ²⁾ см. Инструкцию по установке
Вес (включая упаковку)	0,2 кг
Общие условия использования	
Применение	во внутренних помещениях
Диапазон температур	
- рабочий	- 5 ... 50° С
- складирования и транспортировки	- 25.. 60° С
Влажность окружающей среды	класс Д (ДИН 4004)
Монтаж	с накидной гайкой напрямую на малый вентиль, лежа или стоя, но не в висячем положении
Техника безопасности	
Эксплуатационная безопасность	EN60335-1
- категория перенапряжения	II
- степень загрязненности	2
- электрическая безопасность	SELV-E (PELV согласно IEC64-4-41)
Вид защиты	
- положение установки лежа	IP43 (EN60529)
- положение установки стоя	IP44 (EN60529)
Соответствует	требованиям, принятым в ЕС

Особенность заказа

Вентили для отопительных радиаторов должны быть заказаны отдельно

Обзор по применению малых вентилях/приводных регуляторов для отдельных помещений см. на стр. 4021.
Вентили для отопительных радиаторов 2Т. D/A, 2Т. E/A см. На стр. 4848.

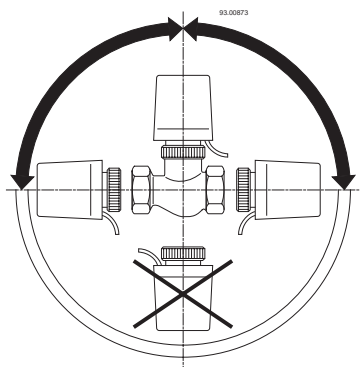
ВНИМАНИЕ!

К напряжению питания сервоприводы должны подключаться только со смонтированной вентильной арматурой.

Их демонтаж осуществлять только с отключенным питанием и в охлажденном состоянии (самое меньшее через 3 минуты после отключения напряжения)

ВНИМАНИЕ!

Приводы не защищены от протекания из неплотных арматур. Поэтому они должны монтироваться только в положениях стоя или лежа (черный сектор). Висячее положение установки не допускается!



Непреренно избегать!

Принцип действия

Когда напряжение подается на привод, нагревательный элемент разогревается и расширяет твердотельное растягивающееся вещество. Это растяжение преобразуется в линейное движение, опускается приводной шпindel и вентиль открывается за счет своей упругости. При прекращении подачи напряжения, приводной шпindel поднимается и вмонтированный вентиль закрывается.

Приводы с твердотельным растягивающимся веществом не имеют вращающихся деталей, они работают бесшумно и не изнашиваются.

Регулировка открытия/закрытия:

Сервоприводы могут применяться в любой регулировочной сети переменного/постоянного тока 24 вольта (тип STE71) или переменного тока 230 вольт для регулировки открытия/закрытия.

Монтаж/Установка

К сервоприводу прилагается инструкция по монтажу (№ 35700). Сервопривод STE.1 и вентиль отопительного радиатора поставляются как отдельные изделия. Их монтаж может быть произведен незадолго до начала эксплуатации несколькими движениями:

- снять защитную крышку с арматуры вентиля
- установить сервопривод и вручную закрепить накидную гайку. Нельзя применять плоскогубцы, слесарные ключи или что-либо аналогичное!

Указания для монтажа электрической части

- монтаж проводить согласно имеющимся инструкциям,
- кабель подключения монтировать, протягивая вниз,
- должна быть предусмотрена возможность отключения от сети, например, с помощью подключенного в устройство управления автомата защиты.

Размеры (мм)

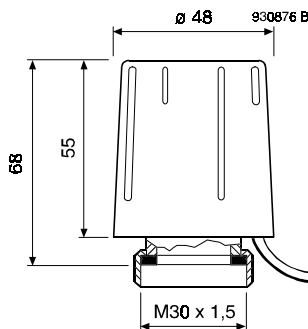
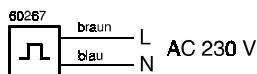
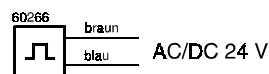


Схема подключения

STE71



коричневый
голубой



Обслуживание/Сервис

Замена кабеля подключения не допустима. Открытие привода ведет к разрушению прибора. Неисправные сервоприводы должны ремонтироваться только поставщиком.